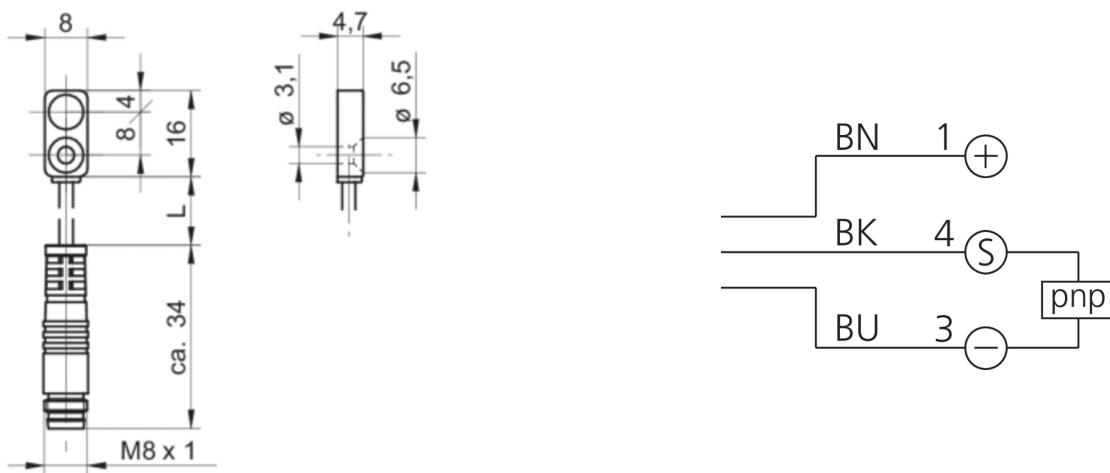
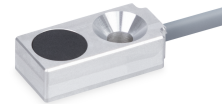



**214776**
**INQ-R08/16M-B02PS-0.2TC**
**Détecteur de proximité inductif**

- Conception ultra-compacte
- Surface active sur le dessus
- Montage à vis



BK: noir

BN: marron

BU: bleu

**Fonction**

**Caractéristiques techniques (typ)**
**+20°C, 24 V DC**
**Caractéristiques électriques**

Tension de service	10 ... 30 V DC
Consommation de courant	< 10 mA

**Caractéristiques mécaniques**

Type de montage	Affleurant
Dimensions du boîtier	8 x 16 mm
Longueur du boîtier	16 mm
hauteur du boîtier	4,7 mm
Largeur du boîtier	8 mm
Matériau du boîtier	Aluminium
Matériau du câble	PVC

**Certifications, homologations**

Classe de protection	III, utilisation en très basse tension de sécurité
----------------------	--

**Caractéristiques générales**

Principe de fonctionnement	Inductif
Évaluation	Numérique
Conception	Parallélépipède
Particularités	Portée de détection doublée



214776

INQ-R08/16M-B02PS-0.2TC

Détecteur de proximité inductif

<b>Caractéristiques techniques (typ)</b>	<b>+20°C, 24 V DC</b>
Gamme de produits	INQ Forme Cubique
<b>Sortie, entrée, interface</b>	
Sortie de commutation	pnp, 200 mA, NO
Chute de tension (max.)	1,5 V
<b>Zone de détection, plage de mesure, seuils de tolérance</b>	
Distance de commutation (SN)	2 mm
Hystérésis de commutation (max.)	< 15 %
<b>Temps de réponse</b>	
Fréquence de commutation	1000 Hz
<b>Conditions environnementales</b>	
Température ambiante de fonctionnement	-25 ... +70 °C
Indice de protection	IP 67
<b>Raccordement électrique</b>	
Raccordement	Pigtail, 0,2 m, M8, 3 pôles, Codage A
<b>Plus d'informations/d'accessoires</b>	<b><a href="https://www.di-soric.com/214776">https://www.di-soric.com/214776</a></b>